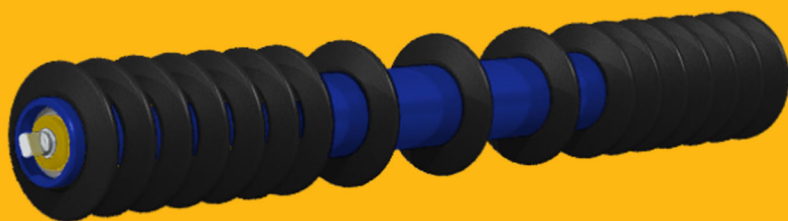
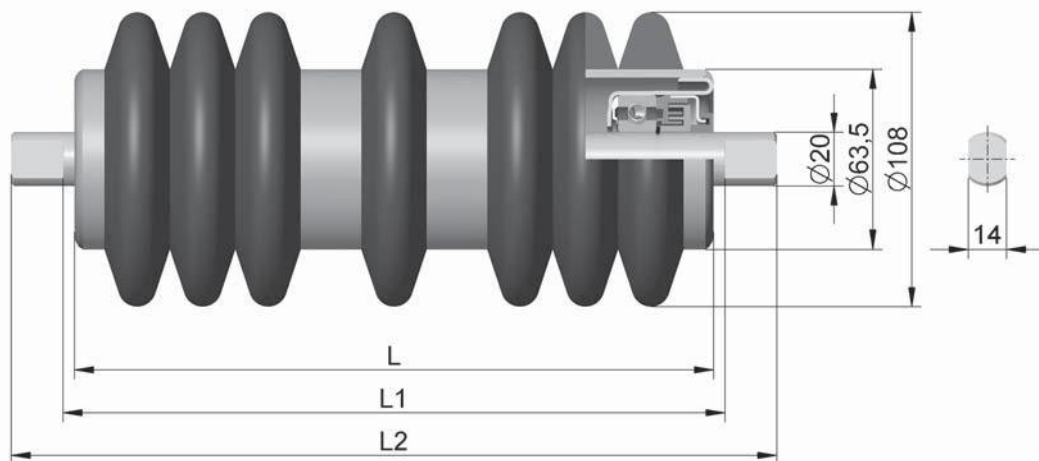


ROULEAUX ANTICOLMATANTS



ROULEAU ANTICOLMATANT
 $\varnothing 108/63 \times L / 6204$



- Enveloppe de tube en acier d'une épaisseur de 3 mm
- Caoutchouté au $\varnothing 108$ d'une dureté de 65 Sh pressés et fixés sur l'enveloppe du tube en acier
- Roulements à billes 6204 C3
- Faces des tôles d'acier soudées dans la coque

Pour bande de largeur	Type-Dimensions: ROULEAU ANTICOLMATANT 108/63×L/6204	Dimensions [mm]		Nombre de disques caoutchouc	Poids [kg]	
		L1	L2		Rot. parts	Total
400	108/63×500 / 6204	508	546	4+2+4	4,1	5,6
500	108/63×600 / 6204	608	646	5+2+5	4,9	6,6
650	108/63×750 / 6204	758	796	5+3+5	5,7	7,8
800	108/63×950 / 6204	958	996	5+5+5	6,9	9,5
1000	108/63×1150 / 6204	1158	1196	5+6+5	8,0	11,1
1200	108/63×1400 / 6204	1408	1446	6+7+6	9,6	13,3

Autres longueurs, arbres et revêtements disponibles sur demande.

Finition de la surface

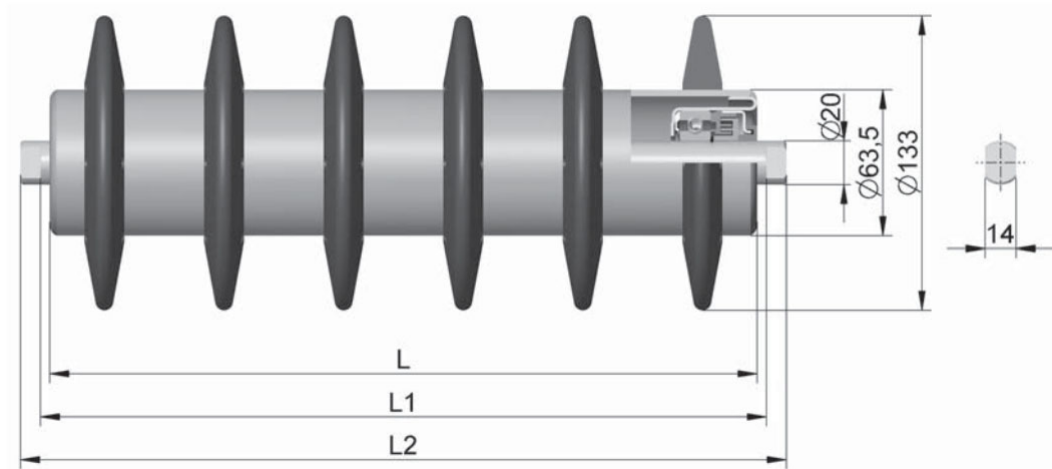
revêtement en poudre polyester

Exemple de commande

Type, dimension, quantité (pcs)

ROULEAU ANTICOLMATANT, 108/63×500 / 6204 , 100 pieces

ROULEAU ANTICOLMATANT
 $\varnothing 133/63 \times L / 6204$



- Enveloppe de tube en acier d'une épaisseur de 3 mm
- Caoutchouté au $\varnothing 133$ d'une dureté de 65 Sh pressés et fixés sur l'enveloppe du tube en acier
- Roulements à billes 6204 C3
- Faces des tôles d'acier soudées dans la coque

Pour bande de largeur		Type-Dimensions: ROULEAU ANTICOLMATANT 133/63×L/6204	Dimensions [mm]		Nombre de disques caoutchou c	Poids [kg]	
			L1	L2		Rot. parts	Total
	800	133/63×465 / 6204	473	491	8	3,8	5,2
500		133/63×600 / 6204	608	646	12	5,1	6,9
	1000	133/63×600 / 6204	608	626	12	5,1	6,8
	1200	133/63×670 / 6204	678	696	10	5,1	6,9
	1400	133/63×750 / 6204	758	778	15	6,3	8,4
650		133/63×750 / 6204	758	796	15	6,3	8,4
800		133/63×950 / 6204	958	996	14	7,0	9,6
1000		133/63×1150 / 6204	1158	1196	17	8,5	11,6
1200		133/63×1400 / 6204	1408	1446	19	9,9	13,7
1400		133/63×1600 / 6204	1608	1646	21	11,2	15,4

Autres longueurs, arbres et revêtements disponibles sur demande.

Finition de la surface

revêtement en poudre polyester

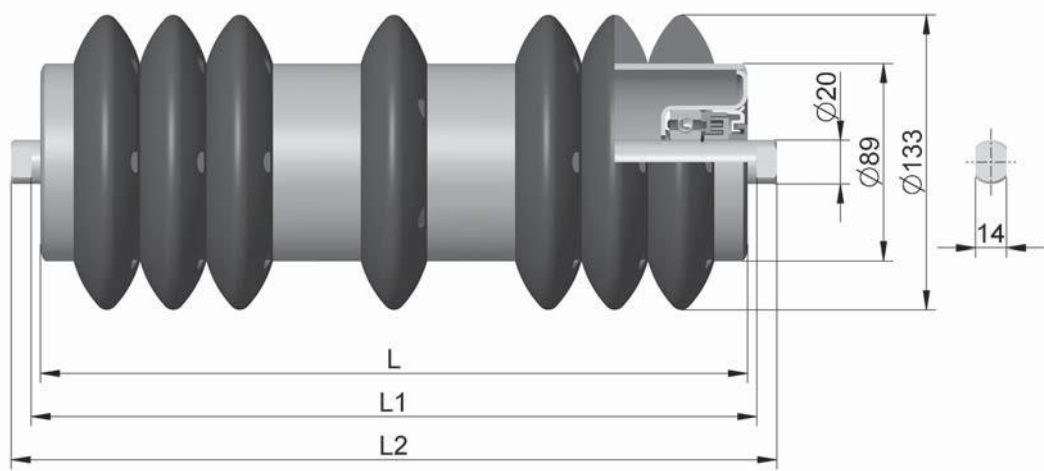
Exemple de commande

Type, dimension, quantité (pcs)



ROULEAU ANTICOLMATANT, 133/63×465 / 6204 , 100 pieces

Le fabricant se réserve le droit d'apporter des modifications sans préavis.

ROULEAU ANTICOLMATANT
 $\varnothing 133/89 \times L / 6204$



- Enveloppe de tube en acier d'une épaisseur de 3 mm
- Caoutchouté au $\varnothing 133$ d'une dureté de 65 Sh pressés et fixés sur l'enveloppe du tube en acier
- Roulements à billes 6204 C3
- Faces des tôles d'acier soudées dans la coque

Pour bande de largeur		Type-Dimensions: ROULEAU ANTICOLMATANT 133/89×L/6204	Dimensions [mm]		Nombre de disques caoutchouc	Poids [kg]	
			L1	L2		Rot. parts	Total
		133/89×500/6204	508	526	3+3+3	5,8	7,2
	1000	133/89×600/6204	608	626	4+3+4	6,9	8,6
	1200	133/89×670/6204	678	696	4+3+4	7,4	9,2
	1400	133/89×750/6204	758	776	4+4+4	8,1	10,2
650		133/89×750/6204	758	796	4+4+4	8,1	10,2
800		133/89×950/6204	958	996	4+6+4	9,9	12,5
1000		133/89×1150/6204	1158	1196	5+7+5	11,9	15,0
1200		133/89×1400/6204	1408	1446	5+10+5	14,3	18,0
1400		133/89×1600/6204	1608	1646	5+12+5	16,0	20,2

Autres longueurs, arbres et revêtements disponibles sur demande.

Finition de la surface

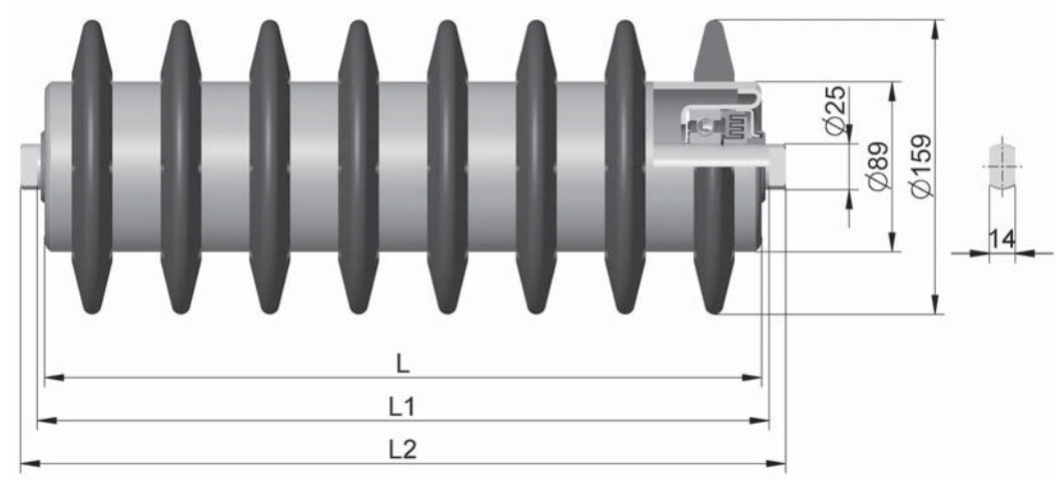
revêtement en poudre polyester

Exemple de commande

Type, dimension, quantité (pcs)

ROULEAU ANTICOLMATANT, 133/89×670 / 6204, 100 pieces

ROULEAU ANTICOLMATANT
 $\varnothing 159/89 \times L / 6305$



- Enveloppe de tube en acier d'une épaisseur de 4 mm
- Caoutchouté au $\varnothing 159$ d'une dureté de 65 Sh pressés et fixés sur l'enveloppe du tube en acier
- Roulements à billes 6305 C3
- Faces des tôles d'acier soudées dans la coque

Pour bande de largeur		Type-Dimensions: ROULEAU ANTICOLMATANT 159/89×L/6305	Dimensions [mm]		Nombre de disques caoutchouc	Poids [kg]	
			L1	L2		Rot. parts	Total
	800	159/89×6305	473	491	9	7,3	9,6
	1000	159/89×6305	608	626	12	9,3	12,2
	1200	159/89×6305	678	696	13	10,2	13,4
	1400	159/89×6305	758	776	15	11,5	15,0
800		159/89×6305	958	996	15	13,1	17,5
1000		159/89×6305	1158	1196	7+3+7	15,4	20,6
1200		159/89×6305	1408	1446	7+5+7	18,1	24,4
1400		159/89×6305	1608	1646	7+7+7	20,4	27,5

Autres longueurs, arbres et revêtements disponibles sur demande.

Finition de la surface – options :

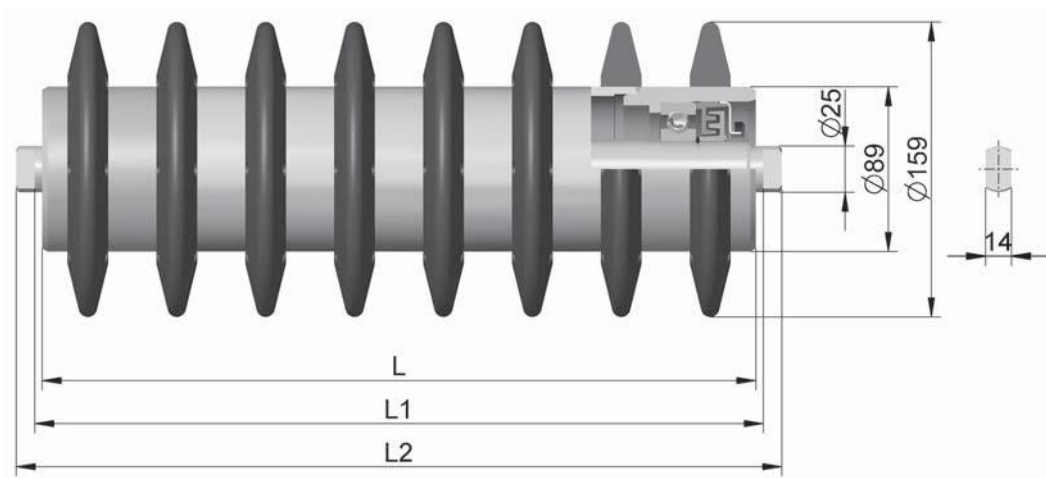
- 1) sans revêtement
- 2) revêtement synthétique primaire anticorrosif
- 3) revêtement en poudre polyester

Exemple de commande

Type, dimension, quantité (pcs)

ROULEAU ANTICOLMATANT, 159/89×670 / 6305, 100 pieces

ROULEAU ANTICOLMATANT
 $\varnothing 159/89 \times L / 6306$



- Enveloppe de tube en acier d'une épaisseur de 4 mm
- Caoutchouté $\varnothing 159$ d'une dureté de 65 Sh pressés et fixés sur l'enveloppe du tube en acier
- Roulements à billes 6306 C3
- Faces des tôles d'acier soudées dans la coque

Pour bande de largeur		Type-Dimensions: ROULEAU ANTICOLMATANT 159/89×L/6306	Dimensions [mm]		Nombre de disques caoutchouc	Poids [kg]	
			L1	L2		Rot. parts	Total
	800	159/89×465 / 6306	473	493	9	8,2	11,6
	1000	159/89×600 / 6306	608	628	12	10,2	14,5
	1200	159/89×670 / 6306	678	698	13	11,1	15,8
	1400	159/89×750 / 6306	758	778	15	12,4	17,6
800		159/89×950 / 6306	958	998	15	14,0	20,6
1000		159/89×1150 / 6306	1158	1198	7+3+7	16,3	24,1
1200		159/89×1400 / 6306	1408	1448	7+5+7	19,0	28,4
1400		159/89×1600 / 6306	1608	1648	7+7+7	21,3	31,9

Autres longueurs, arbres et revêtements disponibles sur demande.

Finition de la surface – options :

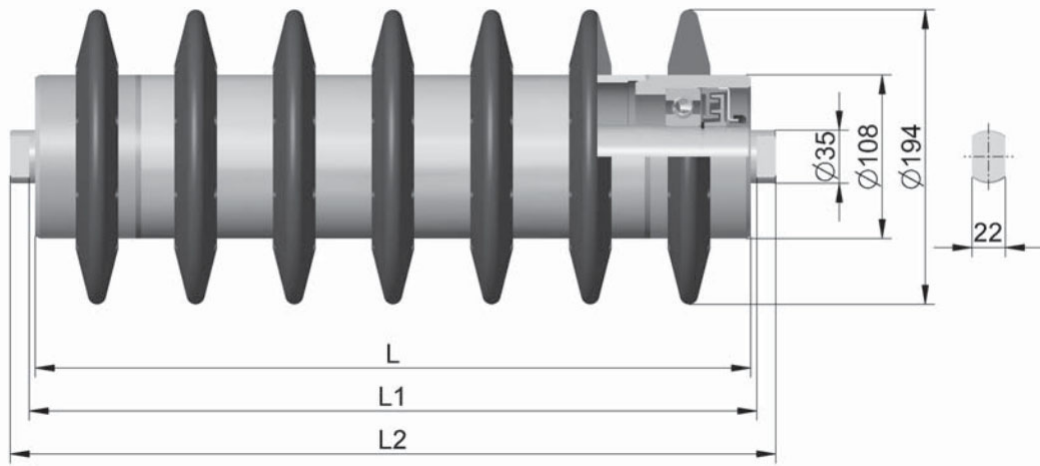
- 1) sans revêtement
- 2) revêtement synthétique primaire anticorrosif
- 3) revêtement en poudre polyester

Exemple de commande

Type, dimension, quantité (pcs)

ROULEAU ANTICOLMATANT, 159/89×670 / 6306, 100 pieces

ROULEAU ANTICOLMATANT
 $\varnothing 194/108 \times L / 6308$



- Enveloppe de tube en acier d'une épaisseur de 5 mm
- Caoutchouté au $\varnothing 194$ d'une dureté de 65 Sh pressés et fixés sur l'enveloppe du tube en acier
- Roulements à billes 6308 C3
- Faces des tôles d'acier soudées dans la coque

Pour bande de largeur		Type-Dimensions: ROULEAU ANTICOLMATANT 194/108×L/6308	Dimensions [mm]		Nombre de disques caoutchouc	Poids [kg]	
			L1	L2		Rot. parts	Total
	1600	194/108×900 / 6308	908	933	13	20,8	31,5
	1800	194/108×1000/6308	1008	1033	15	23,2	35,0
	2000	194/108×1150/6308	1158	1183	18	26,7	40,1

Autres longueurs, arbres et revêtements disponibles sur demande.

Finition de la surface – options :

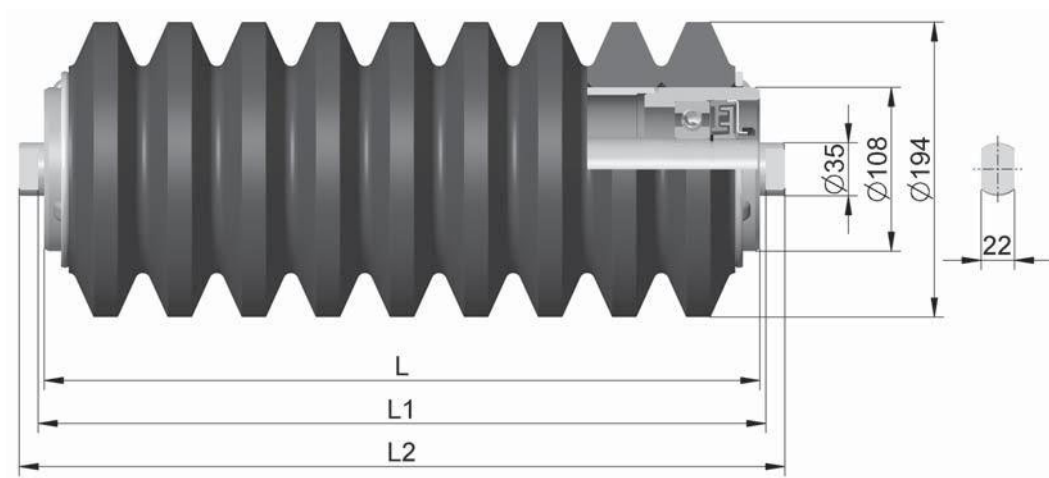
- 1) sans revêtement
- 2) revêtement synthétique primaire anticorrosif
- 3) revêtement en poudre polyester

Exemple de commande

Type, dimension, quantité (pcs)

ROULEAU ANTICOLMATANT, 194/108×900 / 6308 , 100 pieces

ROULEAU ANTICOLMATANT
 $\varnothing 194/108 \times L / 6308$



- Enveloppe de tube en acier d'une épaisseur de 5 mm
- Caoutchouté au $\varnothing 194$ d'une dureté de 65 Sh pressés et fixés sur l'enveloppe du tube en acier
- Roulements à billes 6308 C3
- Faces des tôles d'acier soudées dans la coque

Pour bande de largeur		Type-Dimensions: Rouleau ondulé 194/108×L/6308	Dimensions [mm]		Nombre de disques caoutchouc	Poids [kg]	
			L1	L2		Rot. parts	Total
	1600	194/108×900 / 6308	908	933	18	32,5	43,2
	1800	194/108×1000/6308	1008	1033	20	35,9	47,7

Autres longueurs, arbres et revêtements disponibles sur demande.

Finition de la surface

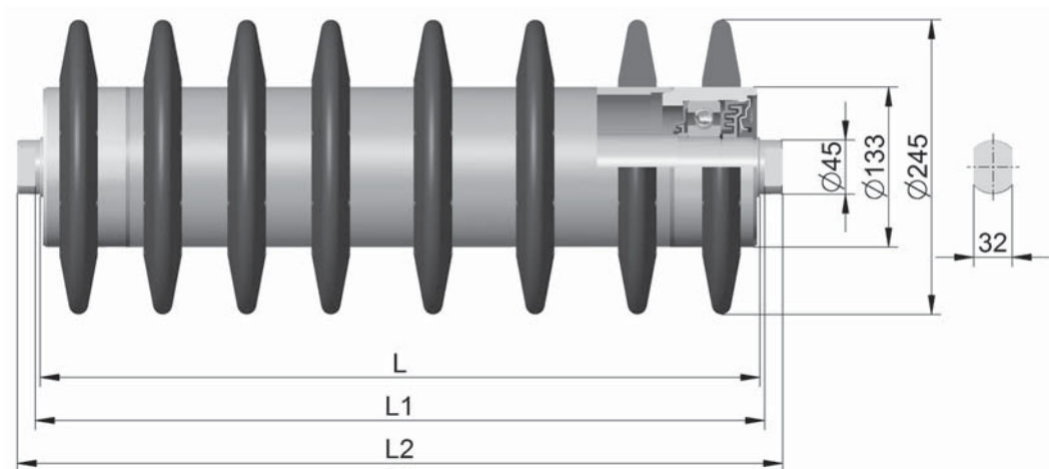
revêtement synthétique primaire anticorrosif

Exemple de commande



Type, dimension, quantité (pcs)

Rouleau ondulé, 194/108×900 / 6308 , 100 pieces

ROULEAU ANTICOLMATANT
 $\varnothing 245/133 \times L / 6310$



- Enveloppe de tube en acier d'une épaisseur de 6,3 mm
- Caoutchouté au $\varnothing 245$ d'une dureté de 65 Sh pressés et fixés sur l'enveloppe du tube en acier
- Roulements à billes 6310 C3
- Faces des tôles d'acier soudées dans la coque

Pour bande de largeur		Type-Dimensions: ROULEAU ANTICOLMATANT 245/133xL/6310	Dimensions [mm]		Nombre de disques caoutchouc	Poids [kg]	
			L1	L2		Rot. parts	Total
	2000	245/133xL/6310	1158	1188	18	46,0	68,9

Autres longueurs, arbres et revêtements disponibles sur demande.

Finition de la surface – options :

- 1) sans revêtement
- 2) revêtement synthétique primaire anticorrosif
- 3) revêtement en poudre polyester

Exemple de commande

Type, dimension, quantité (pcs)

ROULEAU ANTICOLMATANT, 245/133x1150/6310, 100 pieces