

ROULEAUX

ROLLDRUM

SPÉCIFICATIONS TECHNIQUES - ROULEAUX

LA SPÉCIFICATION TECHNIQUE CI-DESSOUS EST VALABLE POUR :

- des rouleaux standards utilisés pour les stations fixes : parties supérieures et inférieures de la section centrale du convoyeur
- des rouleaux dans la zone d'alimentation du transporteur pour une largeur de bande transporteuse allant jusqu'à 2 000 mm.

TYPES DE ROULEAUX :

- Rouleaux plats pour :
 - brin supérieur de la bande
 - brin inférieur de la bande jusqu'à B=1400
- Rouleaux amortisseurs ou rouleaux caoutchouté sous les zones d'alimentation pour l'appui de la bande sur la trémie (fonction d'amortissement)
- Rouleaux à bagues caoutchouc (fonction autonettoyante ou anti-colmatant) pour B 400-2000 mm




Bande largeur B	Largeur structure convoyeur	Diamètre rouleau			Roulements	Longueur du rouleau par type de station			Vitesse max de la bande m/s
		Plat	Disque	Caoutchouc					
400	700	63,76, 89	108/63	108/76	6204	500	250	160	3,15
500	800	63,76, 89	108/63	108/76	6204	600	315	200	3,15
650	950	63,76, 89	108/63	108/76	6204	750	380	250	3,15
800	1150	89, 108	108/63	108/76	6204	950		315	3,15
1000	1350	108, 133	133/89	133/89	6204	1150	600	380	3,15
1200	1600	133	133/89		6204	1400	670	465	3,15
		133	159/89	133/89		1400	670	465	4
		133	159/89		6306	1400	670	465	5
1400	1800	133	133/89		6204	1600	750	530	3,15
		133	159/89	-	6305	1600	750	530	4
		133	159/89		6306	1600	750	530	5
1600	2050	159	194/108	-	6308	-	900	600	5
1800	2250	159	194/108	-	6308	-	1000	670	5
2000	2600	194	245/133	-	6310	-	1150	750	5

Tableau suivant norme NFE 53 301

Les longueurs de rouleaux dans les stations à double rouleaux jusqu'à B 650 sont appliquées pour les stations supérieures, de B 800 seulement pour les stations inférieures.

CONDITIONS D'EXPLOITATION

- Matériaux transportés :
Matériaux en vrac non triés avec une granulométrie maximale et une densité apparente jusqu'à 2,1 t/m³. Valeurs indicatives de la taille des grains (teneur en morceaux jusqu'à 5 % max.)

	400	500	650	800	1000	1200	1400	1600	1800	2000
Taille max des grains [mm]	100	150	250	300	400	500	600	675	750	800

- Vitesse de la bande
 - max. 3,15 m/s pour largeur de bande B 400 - 1400 et rouleaux avec paliers 6204
 - max. 4 m/s pour la largeur de bande B 1200 - 1400 et les rouleaux avec roulements 6305
 - max. 5 m/s pour largeur de bande B 1200 - 2000 et rouleaux avec roulements 6306 - 6312
 - pour une vitesse supérieure à 5 m/s, veuillez contacter notre service commercial pour qu'il vous propose une solution optimale.

- **Conditions de travail**

Climat modéré WT en combinaison avec une contamination chimique et mécanique E41 (température de travail -20°C à +60°C) EN 60721-3-4

- **Stockage**

Les rouleaux doivent être stockés dans un endroit sec et couvert sur des palettes en bois placées sur un sol solide. La température de stockage doit être comprise entre -10 °C et +40 °C. Un stockage de plus d'un an n'est pas recommandé.

- **Installation et entretien**

Le montage des rouleaux en guirlandes et des rouleaux de renvoi sur le cadre du convoyeur ne peuvent être effectués que par des travailleurs formés et des organismes agréés. Les rouleaux installés doivent être tournés à la main pour vérifier qu'ils ont été correctement installés. Pendant le fonctionnement, il est nécessaire de vérifier que les rouleaux fonctionnent correctement. Les rouleaux qui ne fonctionnent pas correctement (par exemple : rotation incorrecte, sifflement, surchauffe, augmentation du jeu axial et radial, usure du tube ou du caoutchouc, déformation) doivent être remplacés.

PARAMÈTRES TECHNIQUES

- **Principales dimensions**

Les rouleaux standards sont conformes à la norme ISO 1537. Données spécifiques aux dimensions $\varnothing D$, L, $\varnothing d$, s, L1, L2 sont fournies dans les fiches du catalogue ROLLDRUM en fonction du type de rouleau (page 8-45).

- **Valeurs de la masse en rotation**

Les valeurs sont mentionnées dans les fiches de catalogue correspondantes.

- **Charge des rouleaux**

La charge admissible des rouleaux découle des conditions de fonctionnement mentionnées ci-dessus, c'est-à-dire de la largeur de la bande, de la densité apparente, de la granulométrie du matériau transporté et de l'espacement des rouleaux.

Charge du rouleau central en kg pour les convoyeurs à bande en pleine charge, densité apparente de 2,1 t/m³ et des stations espacées de 1 m :

B [mm]	400	500	650	800	1000	1200	1400	1600	1800	2000
Charge [kg]	17,5	28	50	91	134	200	274	368	470	589

- **Durée de vie**

La durée de vie moyenne du rouleau (durée de vie des roulements) est de 30 000 heures de fonctionnement en 5 années suivant la date de fabrication. Cette durée de vie est également valable si toutes les conditions de fonctionnement sont remplies et que les rouleaux sont installés dans les 6 mois suivant la date de production. La durée de vie ne s'applique pas aux disques en caoutchouc ou en polyuréthane, aux disques circulaires et au calorifugeage, ni au transport de matériaux en vrac extrêmement abrasifs, par exemple les cendres volantes, les scories.

La dureté du caoutchouc des bagues, des rouleaux anti-colmantants et des rouleaux revêtu est de 65 Shores.

Dureté du polyuréthane sur demande.

LES SPÉCIFICATIONS COMMERCIALES

La commande doit comprendre : le type, le marquage, la quantité, les exigences particulières.

- **Emballage**

Les rouleaux sont livrés en standard sur des palettes en bois de 800 x 1200 mm.

Les différents types d'emballage doivent être convenus au préalable avec le service commercial et doivent être spécifiés dans la commande.

Chaque palette est marquée d'une étiquette indiquant le type et la dimension, le numéro de commande, le marquage et la quantité.

- **Acceptation et essais**

Sauf accord préalable, l'acceptation et les tests ne sont pas effectués. Si une réception et un contrôle de qualité sont nécessaires, veuillez le préciser avant de passer commande.

- **Période de garantie**

Si toutes les exigences de ces spécifications sont respectées, le fabricant offre une garantie de 24 mois à compter de la date d'installation des rouleaux, mais pas plus de 30 mois à compter de la date de livraison.

SOLUTIONS STANDARDS D'ETANCHEITE

Les étanchéités sont constituées de plusieurs éléments qui empêchent les contaminants de pénétrer dans le roulement. Les éléments individuels du système sont de forme circulaire avec des lèvres intercalées qui forment un labyrinthe. La forme des lèvres est conçue pour empêcher l'intrusion de contaminants dans la chambre du roulement sans augmenter la résistance à la friction en rotation.

1. Roulements de types : 6204, 6205, 6206



2. Roulements de types : 6308, 6305, 6306



3. Roulements de types : 6310, 6312

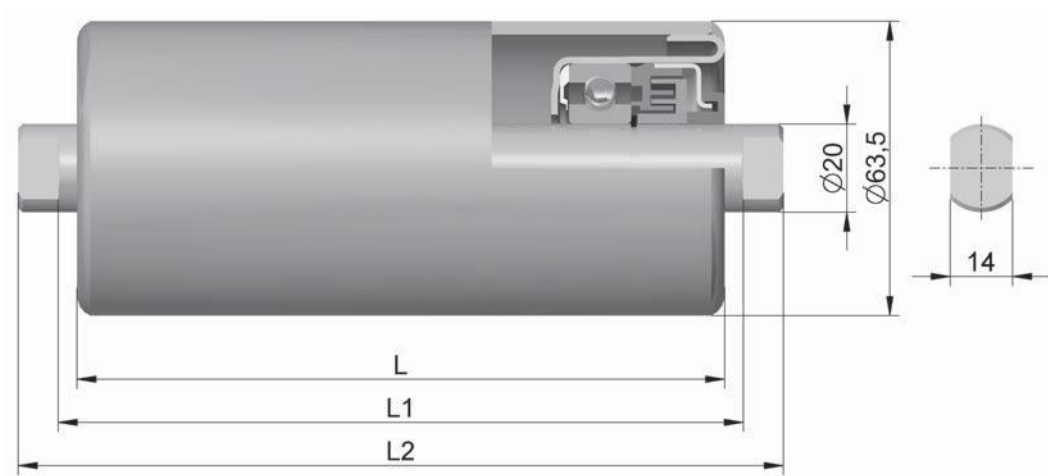


ROULEAUX LISSES



ROLLDRUM

ROULEAU LISSE
 $\varnothing 63 \times L / 6204$



- Tube en acier avec une épaisseur du tube de 3 mm
- Faces des tôles d'acier soudées dans la coque
- Roulements à billes 6204 C3

Type de guirlande et largeur de la bande			Type-Dimensions: Rouleau lisse 63×L/6204	Dimensions [mm]		Poids [kg]	
				L1	L2	Pièces en rotation	Total
		400	63×160 / 6204	168	186	1,0	1,6
		500	63×200 / 6204	208	226	1,2	1,9
	400	650	63×250 / 6204	258	276	1,4	2,2
	500		63×315 / 6204	323	341	1,7	2,7
	650		63×380 / 6204	388	406	2,0	3,1
400			63×500 / 6204	508	546	2,5	4,0
500			63×600 / 6204	608	646	2,9	4,7
650			63×750 / 6204	758	796	3,6	5,7
800			63×950 / 6204	958	996	4,5	7,1

Autres longueurs, arbres et revêtements disponibles sur demande.

Finition de la surface – options :

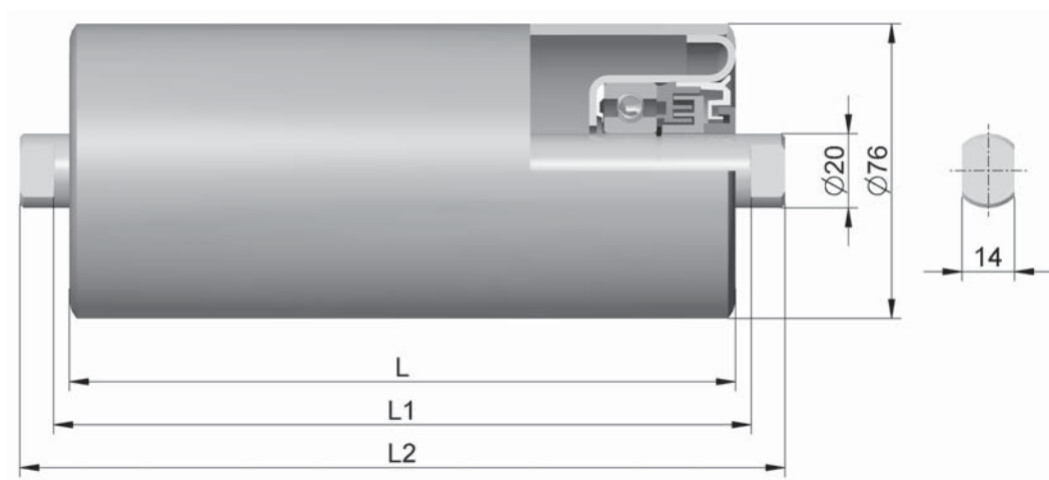
- 1) sans revêtement
- 2) revêtement synthétique primaire anticorrosif
- 3) revêtement en poudre polyester

Exemple de commande

Type, dimension, quantité (pcs)

Rouleau lisse 63×200 / 6204, 200 pieces

ROULEAU LISSE
 $\varnothing 76 \times L / 6204$



- Tube en acier avec une épaisseur du tube de 3 mm
- Faces des tôles d'acier soudées dans la coque
- Roulements à billes 6204 C3

Type de guirlande et largeur de la bande			Type-Dimensions: Rouleau lisse 76xL/6204	Dimensions [mm]		Poids [kg]	
				L1	L2	Pièces en rotation	Total
		400	76x160 / 6204	168	186	1,2	1,8
		500	76x200 / 6204	208	226	1,5	2,2
	400	650	76x250 / 6204	258	276	1,7	2,5
	500		76x315 / 6204	323	341	2,1	3,1
	650		76x380 / 6204	388	406	2,4	3,6
			76x465 / 6204	473	491	2,9	4,2
400			76x500 / 6204	508	546	3,1	4,5
500			76x600 / 6204	608	646	3,6	5,3
650			76x750 / 6204	758	796	4,4	6,5
800			76x950 / 6204	958	996	5,5	8,1
1000			79x1150 / 6204	1158	1196	6,6	9,6

Autres longueurs, arbres et revêtements disponibles sur demande.

Finition de la surface

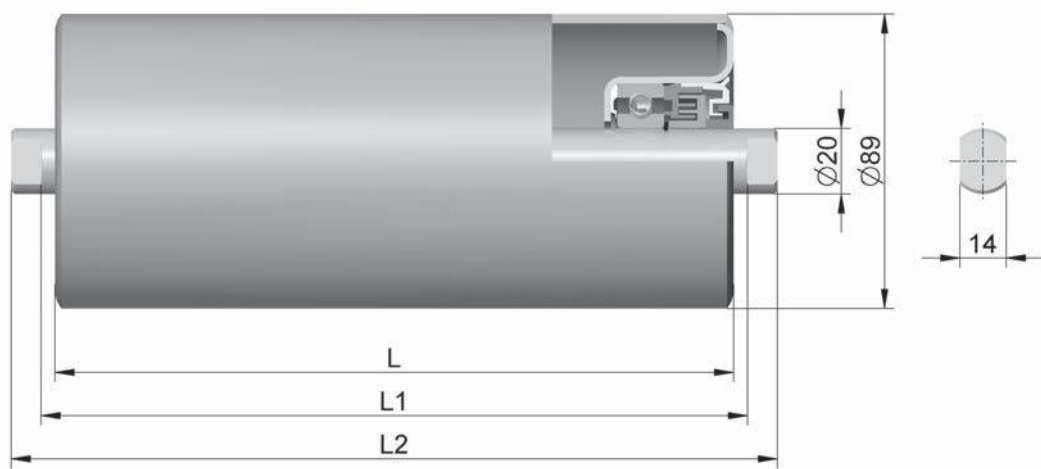
revêtement en poudre polyester

Exemple de commande

Type, dimension, quantité (pcs)

Rouleau lisse 76x200 / 6204, 200 pieces

ROULEAU LISSE
 $\varnothing 89 \times L / 6204$



- Tube en acier avec une épaisseur du tube de 3 mm
- Faces des tôles d'acier soudées dans la coque
- Roulements à billes 6204 C3

Type de guirlande et largeur de la bande			Type-Dimensions: Rouleau lisse 89×L/6204	Dimensions [mm]		Poids [kg]	
				L1	L2	Pièces en rotation	Total
		400	89×160 / 6204	168	186	1,4	2,0
		500	89×200 / 6204	208	226	1,7	2,4
	400	650	89×250 / 6204	258	276	2,0	2,8
		800	89×300 / 6204	308	326	2,3	3,2
	500	800	89×315 / 6204	323	341	2,4	3,4
	650		89×380 / 6204	388	406	2,8	3,9
	800		89×465 / 6204	473	491	3,3	4,7
400			89×500 / 6204	508	546	3,6	5,0
500			89×600 / 6204	608	646	4,2	5,9
	1200		89×670 / 6204	678	716	4,6	6,5
650			89×750 / 6204	758	796	5,1	7,2
*800			89×900 / 6204	908	946	6,1	8,6
800			89×950 / 6204	958	996	6,4	9,0
1000			89×1150 / 6204	1158	1196	7,7	10,8

Autres longueurs, arbres et revêtements disponibles sur demande.

Finition de la surface

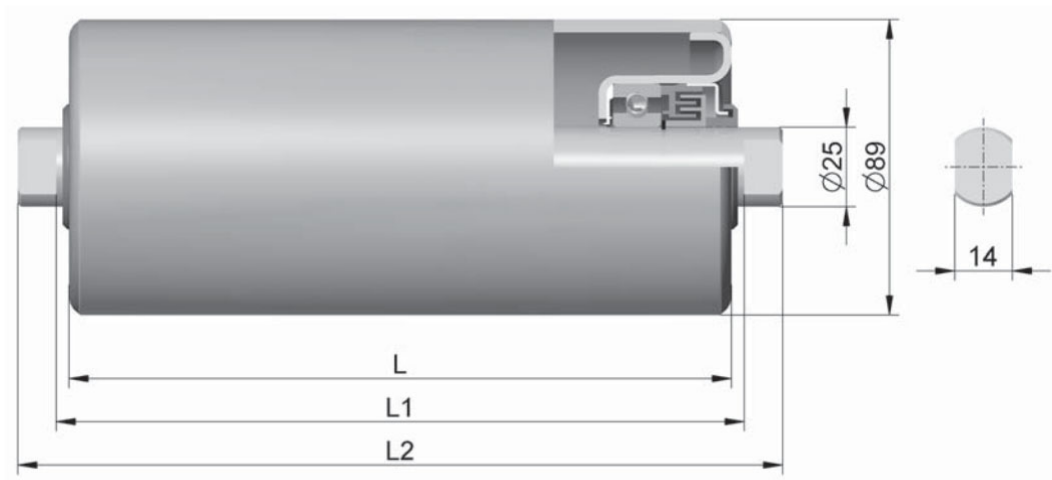
revêtement en poudre polyester

Exemple de commande

Type, dimension, quantité (pcs)

Rouleau lisse 89×200 / 6204, 200 pieces

ROULEAU LISSE
 $\varnothing 89 \times L / 6205$



- Tube en acier avec une épaisseur du tube de 4 mm
- Faces des tôles d'acier soudées dans la coque
- Roulements à billes 6205 C3

Type de guirlande et largeur de la bande			Type-Dimensions: Rouleau lisse 89×L/6205	Dimensions [mm]		Poids [kg]	
				L1	L2	Pièces en rotation	Total
		650	89×250 / 6205	258	276	2,6	3,9
		800	89×315 / 6205	323	341	3,1	4,7
		1000	89×380 / 6205	388	406	3,7	5,5
		1200	89×465 / 6205	473	491	4,4	6,6
		1400	89×530 / 6205	538	556	4,9	7,4
800			89×950 / 6205	958	996	8,5	12,7
1000			89×1150 / 6205	1158	1196	10,1	15,2
1200			89×1400 / 6205	1408	1446	12,2	18,4
1400			89×1600 / 6205	1608	1646	13,9	20,9

Autres longueurs, arbres et revêtements disponibles sur demande.

Finition de la surface – options :

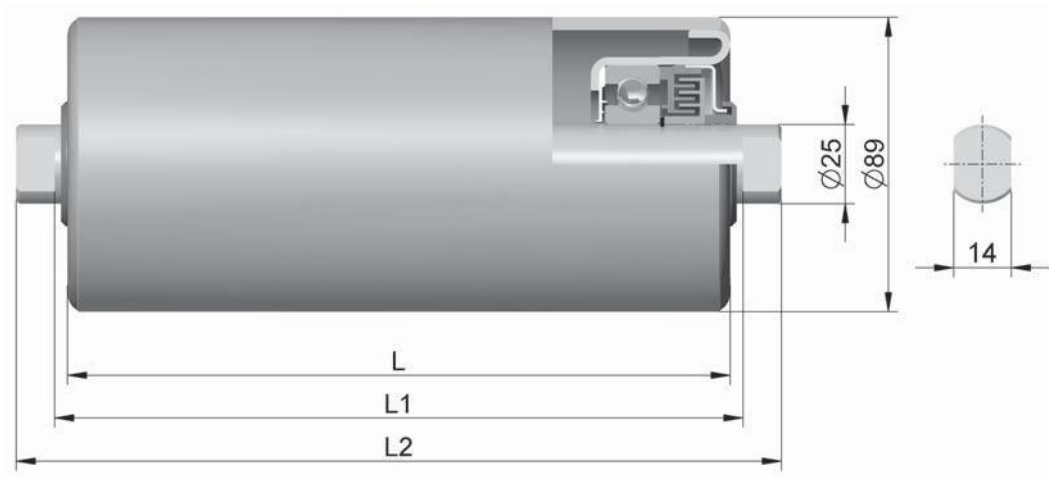
- 1) sans revêtement
- 2) revêtement synthétique primaire anticorrosif
- 3) revêtement en poudre polyester

Exemple de commande

Type, dimension, quantité (pcs)

Rouleau lisse 89×250 / 6205, 200 pieces

ROULEAU LISSE
 $\varnothing 89 \times L / 6305$



- Tube en acier avec une épaisseur du tube de 4 mm
- Faces des tôles d'acier soudées dans la coque
- Roulements à billes 6205 C3

Type de guirlande et largeur de la bande			Type-Dimensions: Rouleau lisse 89×L/6305	Dimensions [mm]		Poids [kg]	
				L1	L2	Pièces en rotation	Total
		800	89×315 / 6305	323	341	3,3	5,0
		1000	89×380 / 6305	388	406	3,9	5,8
		1200	89×465 / 6305	473	491	4,6	6,9
		1400	89×530 / 6305	538	556	5,1	7,7
800			89×950 / 6305	958	996	8,6	13,0
1000			89×1150 / 6305	1158	1196	10,3	15,5
1200			89×1400 / 6305	1408	1446	12,4	18,7
1400			89×1600 / 6305	1608	1646	14,1	21,2

Autres longueurs, arbres et revêtements disponibles sur demande.

Finition de la surface – options :

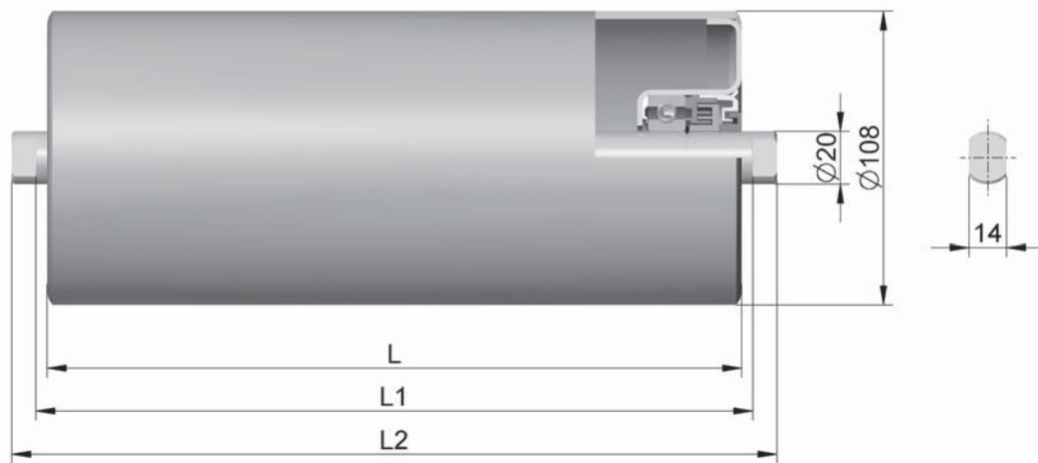
- 1) sans revêtement
- 2) revêtement synthétique primaire anticorrosif
- 3) revêtement en poudre polyester

Exemple de commande

Type, dimension, quantité (pcs)

Rouleau lisse 89×380 / 6305, 200 pieces

ROULEAU LISSE
 $\varnothing 108 \times L / 6204$



- Tube en acier avec une épaisseur du tube de 3 mm
- Faces des tôles d'acier soudées dans la coque
- Roulements à billes 6204 C3

Type de guirlande et largeur de la bande			Type-Dimensions: Rouleau lisse 108xL/6204	Dimensions [mm]		Poids [kg]	
				L1	L2	Pièces en rotation	Total
		400	108x160 / 6204	168	186	1,7	2,3
		500	108x200 / 6204	208	226	2,0	2,7
		650	108x250 / 6204	258	276	2,4	3,2
		800	108x315 / 6204	323	341	2,9	3,9
		1000	108x380 / 6204	388	406	3,4	4,6
		1200	108x465 / 6204	473	491	4,1	5,4
400			108x500 / 6204	508	546	4,3	5,8
500			108x600 / 6204	608	646	5,1	6,8
650			108x750 / 6204	758	796	6,3	8,4
800			108x950 / 6204	958	996	7,8	10,4
1000			108x1150/6204	1158	1196	9,4	12,5
1200			108x1400/6204	1408	1446	11,3	15,0

Autres longueurs, arbres et revêtements disponibles sur demande.

Finition de la surface

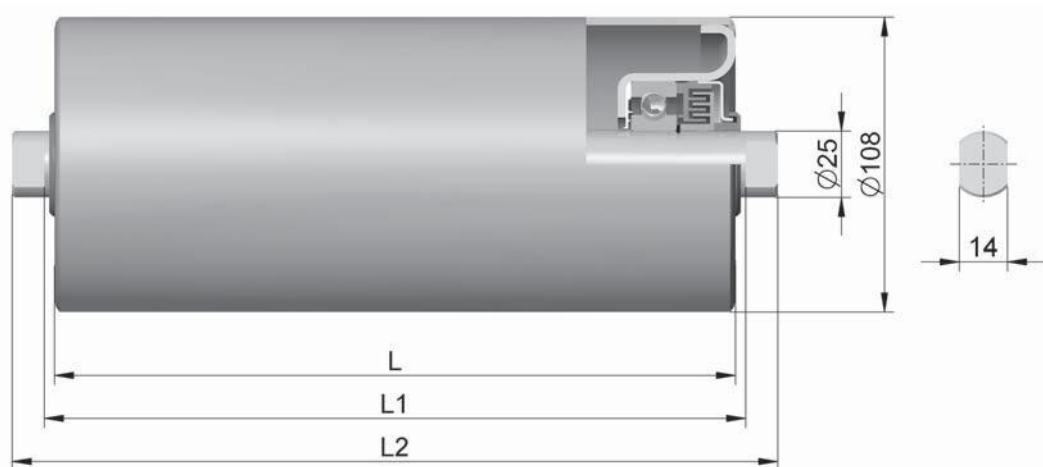
revêtement en poudre polyester

Exemple de commande

Type, dimension, quantité (pcs)

Rouleau lisse 108x200 / 6204, 200 pièces

ROULEAU LISSE
 $\varnothing 108 \times L / 6305$



- Tube en acier avec une épaisseur du tube de 3 mm
- Faces des tôles d'acier soudées dans la coque
- Roulements à billes 6305 C3

Type de guirlande et largeur de la bande			Type-Dimensions: Rouleau lisse 108xL/6305	Dimensions [mm]		Poids [kg]	
				L1	L2	Pièces en rotation	Total
		500	108x200 / 6305	208	226	2,5	3,7
		650	108x250 / 6305	258	276	2,8	4,3
		800	108x315 / 6305	323	341	3,3	5,0
		1000	108x380 / 6305	388	406	3,8	5,8
		1200	108x465 / 6305	473	491	4,5	6,8
		1400	108x530 / 6305	538	556	5,0	7,6
500			108x600 / 6305	608	646	5,6	8,5
650			108x750 / 6305	758	796	6,7	10,3
800			108x950 / 6305	958	996	8,3	12,7
1000			108x1150/6305	1158	1196	9,8	15,0
1200			108x1400/6305	1408	1446	11,8	18,0
1400			108x1600/6305	1608	1646	13,3	20,4

Autres longueurs, arbres et revêtements disponibles sur demande.

Finition de la surface – options :

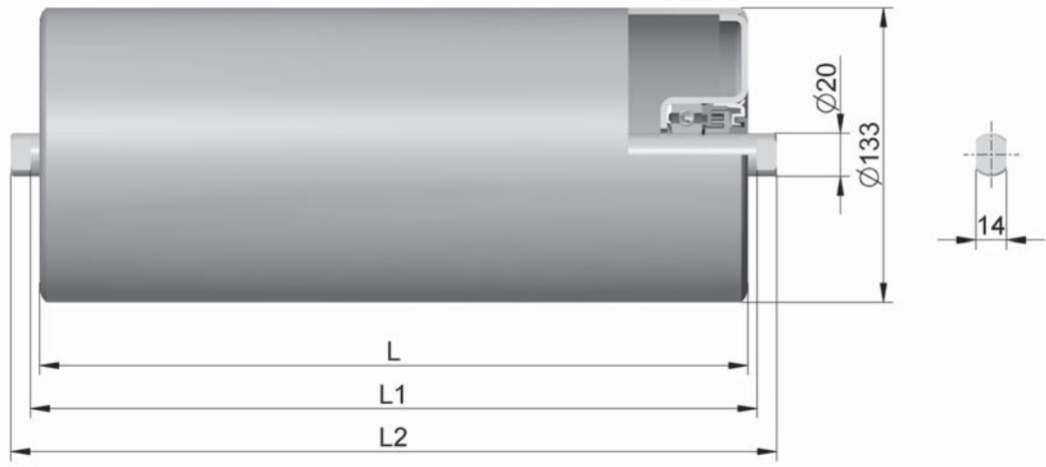
- 1) sans revêtement
- 2) revêtement synthétique primaire anticorrosif
- 3) revêtement en poudre polyester

Exemple de commande

Type, dimension, quantité (pcs)

Rouleau lisse 108x380 / 6305, 200 pieces

ROULEAU LISSE
 $\varnothing 133 \times L / 6204$



- Tube en acier avec une épaisseur du tube de 3 mm
- Faces des tôles d'acier soudées dans la coque
- Roulements à billes 6204 C3

Type de guirlande et largeur de la bande			Type-Dimensions: Rouleau lisse 133xL/6204	Dimensions [mm]		Poids [kg]	
				L1	L2	Pièces en rotation	Total
		800	133x315/6204	323	341	3,9	4,9
		1000	133x380/6204	388	406	4,6	5,7
		1200	133x465/6204	473	491	5,4	6,7
		1400	133x530/6204	538	556	6,0	7,5
	1000		133x600/6204	608	626	6,7	8,3
	1200		133x670/6204	678	696	7,3	9,2
	1400		133x750/6204	758	776	8,1	10,2
800			133x950/6204	958	996	10,0	12,6
1000			133x1150/6204	1158	1196	11,9	15,0
1200			133x1400/6204	1408	1446	14,3	18,0
1400			133x1600/6204	1608	1646	16,3	20,4
1600			133x1800/6204	1808	1846	18,2	22,9

Autres longueurs, arbres et revêtements disponibles sur demande.

Finition de la surface

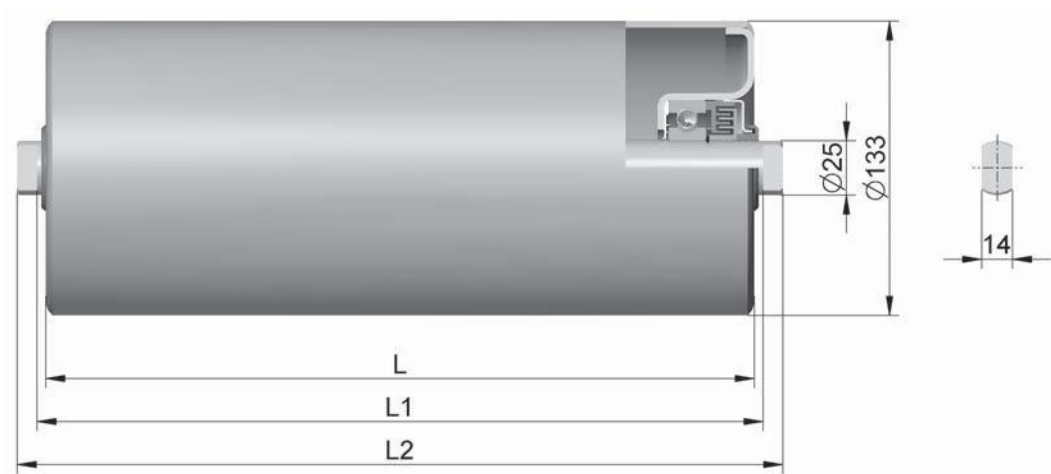
revêtement en poudre polyester

Exemple de commande

Type, dimension, quantité (pcs)

Rouleau lisse 133x380 / 6204, 200 pieces

ROULEAU LISSE
 $\varnothing 133 \times L / 6305$



- Tube en acier avec une épaisseur du tube de 3 mm
- Faces des tôles d'acier soudées dans la coque
- Roulements à billes 6305 C3

Type de guirlande et largeur de la bande			Type-Dimensions: Rouleau lisse 133xL/6305	Dimensions [mm]		Poids [kg]	
				L1	L2	Pièces en rotation	Total
		800	133x315 / 6305	323	341	4,2	5,9
		1000	133x380 / 6305	388	406	4,8	6,8
		1200	133x465 / 6305	473	491	5,6	8,0
		1400	133x530 / 6305	538	556	6,3	8,9
650			133x750 / 6305	758	776	8,4	11,9
800			133x950 / 6305	958	996	10,3	14,7
1000			133x1150/6305	1158	1196	12,2	17,4
1200			133x1400/6305	1408	1446	14,6	20,9
1400			133x1600/6305	1608	1646	16,5	23,6

Autres longueurs, arbres et revêtements disponibles sur demande.

Finition de la surface – options :

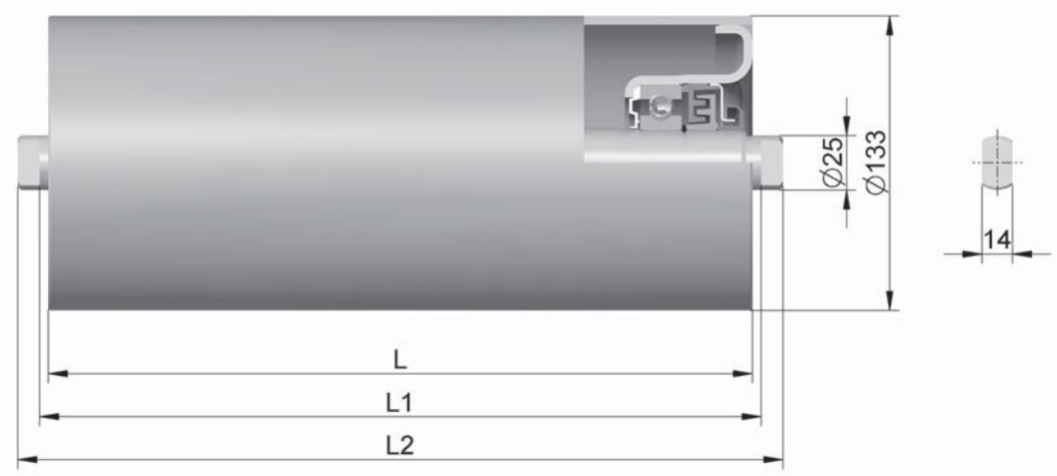
- 1) sans revêtement
- 2) revêtement synthétique primaire anticorrosif
- 3) revêtement en poudre polyester

Exemple de commande

Type, dimension, quantité (pcs)

Rouleau lisse 133x380 / 6305, 200 pieces

ROULEAU LISSE
 $\varnothing 133 \times L / 6306$



- Tube en acier avec une épaisseur du tube de 4 mm
- Faces des tôles d'acier soudées dans la coque
- Roulements à billes 6306 C3

Type de guirlande et largeur de la bande			Type-Dimensions: Rouleau lisse 133xL/6306	Dimensions [mm]		Poids [kg]	
				L1	L2	Pièces en rotation	Total
		800	133x315 / 6306	323	343	5,5	8,0
		1000	133x380 / 6306	388	408	6,3	9,2
		1200	133x465 / 6306	473	493	7,4	10,8
		1400	133x530 / 6306	538	558	8,2	12,1
	1000		133x600 / 6306	608	628	9,1	13,4
	1200		133x670 / 6306	678	698	10,0	14,7
	1400		133x750 / 6306	758	778	11,0	16,2
			133x900 / 6306	908	948	12,9	19,1
800			133x950 / 6306	958	998	13,6	20,1
1000			133x1150/6306	1158	1198	16,1	23,9
1200			133x1400/6306	1408	1448	19,3	28,6
1400			133x1600/6306	1608	1648	21,8	32,4

La disposition à deux rouleaux est conçue pour les stations de fond.
 Autres longueurs, arbres et revêtements disponibles sur demande.

Finition de la surface – options :

- 1) sans revêtement
- 2) revêtement synthétique primaire anticorrosif
- 3) revêtement en poudre polyester

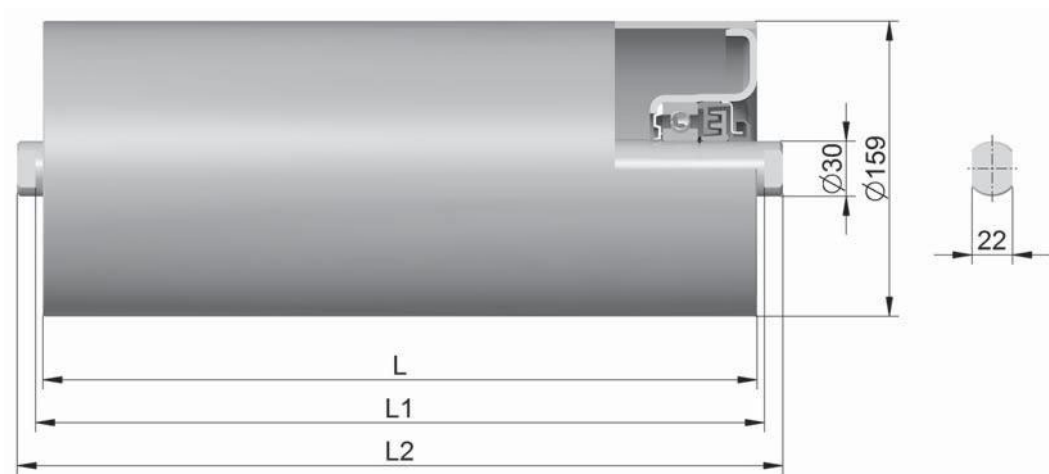
Exemple de commande

Type, dimension, quantité (pcs)

Rouleau lisse 133x380 / 6306, 200 pieces

Le fabricant se réserve le droit d'apporter des modifications sans préavis.

ROULEAU LISSE
 $\varnothing 159 \times L / 6306$



- Tube en acier avec une épaisseur du tube de 4 mm
- Faces des tôles d'acier soudées dans la coque
- Roulements à billes 6306 C3

Type de guirlande et largeur de la bande			Type-Dimensions: Rouleau lisse 159xL/6306	Dimensions [mm]		Poids [kg]	
				L1	L2	Pièces en rotation	Total
		1200	159x465 / 6306	473	497	9,1	12,6
		1400	159x530 / 6306	538	562	10,1	14,0
	1000		159x600 / 6306	608	632	11,2	15,5
	1200		159x670 / 6306	678	703	12,2	17,0
	1400		159x750 / 6306	758	783	13,5	18,8
			159x900 / 6306	908	932	15,8	22,0
800			159x950 / 6306	958	982	16,5	23,1
1000			159x1150/6306	1158	1183	19,6	27,4
1200			159x1400/6306	1408	1433	23,4	32,8
1400			159x1600/6306	1608	1633	26,4	37,1

La disposition à deux rouleaux est conçue pour les stations de fond.
 Autres longueurs, arbres et revêtements disponibles sur demande.

Finition de la surface – options :

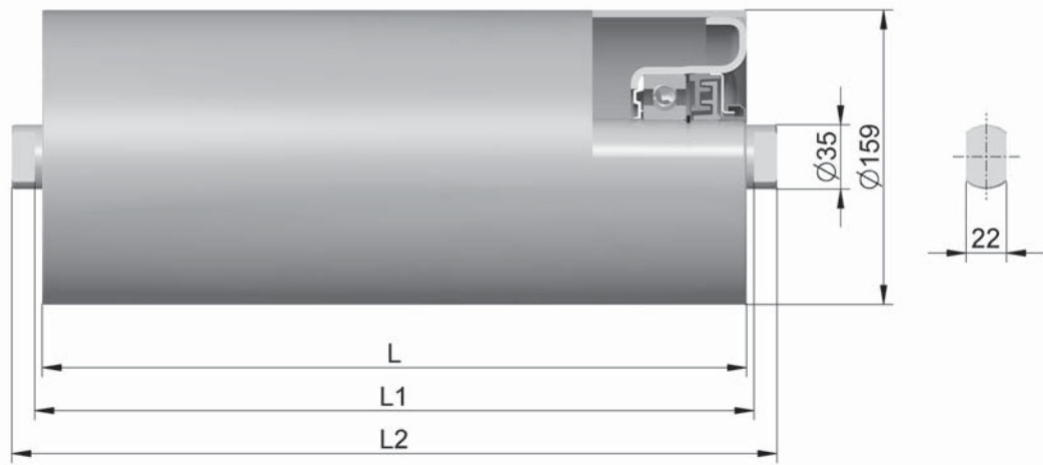
- 1) sans revêtement
- 2) revêtement synthétique primaire anticorrosif
- 3) revêtement en poudre polyester

Exemple de commande

Type, dimension, quantité (pcs)

Rouleau lisse 159x530 / 6306, 200 pieces

ROULEAU LISSE
 $\varnothing 159 \times L / 6308$



- Tube en acier avec une épaisseur du tube de 4 mm
- Faces des tôles d'acier soudées dans la coque
- Roulements à billes 6308 C3

Type de guirlande et largeur de la bande			Type-Dimensions: Rouleau lisse 159×L/6308	Dimensions [mm]		Poids [kg]	
				L1	L2	Pièces en rotation	Total
			159×465 / 6308	473	498	9,7	15,6
			159×530 / 6308	538	563	10,6	17,3
		1600	159×600 / 6308	608	633	11,7	19,2
		1800	159×670 / 6308	678	703	12,8	21,0
			159×750 / 6308	758	783	14,0	23,1
	1600		159×900 / 6308	908	933	16,3	27,0
			159×950 / 6308	958	983	17,1	28,3
	1800		159×1000/6308	1008	1033	17,8	29,6
			159×1150/6308	1158	1183	20,1	33,5
1200			159×1400/6308	1408	1433	23,9	40,0
1400			159×1600/6308	1608	1633	27,0	45,3
1600			159×1800/6308	1808	1848	30,0	50,6

La disposition à deux rouleaux est conçue pour les stations de fond.
 Autres longueurs, arbres et revêtements disponibles sur demande.

Finition de la surface – options :

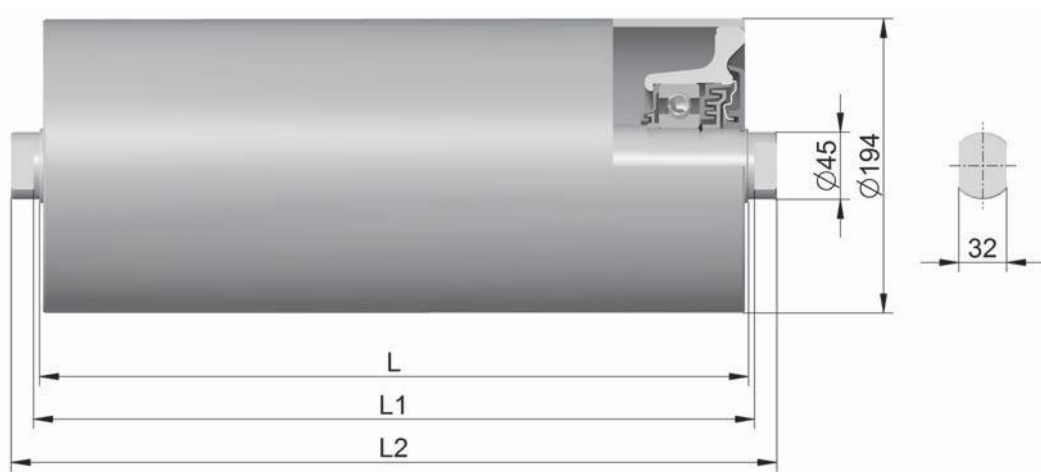
- 1) sans revêtement
- 2) revêtement synthétique primaire anticorrosif
- 3) revêtement en poudre polyester

Exemple de commande

Type, dimension, quantité (pcs)

Rouleau lisse 159×530 / 6308, 200 pieces

ROULEAU LISSE
 $\varnothing 194 \times L / 6310$



- Tube en acier avec une épaisseur du tube de 5,6 mm
- Faces des tôles d'acier soudées dans la coque
- Roulements à billes 6310 C3

Type de guirlande et largeur de la bande			Type-Dimensions: Rouleau lisse 194xL/6310	Dimensions [mm]		Poids [kg]	
				L1	L2	Pièces en rotation	Total
		1600	194x600 / 6310	608	638	22,6	35,4
		1800	194x670 / 6310	678	708	24,4	38,5
		2000	194x750 / 6310	758	788	26,5	42,1
1800			194x900 / 6310	908	938	30,4	48,7
1800			194x950 / 6310	958	988	31,7	51,0
2000			194x1100/6310	1108	1138	35,6	57,7
2000			194x1150/6310	1158	1188	36,9	59,9

Autres longueurs, arbres et revêtements disponibles sur demande.

Finition de la surface – options :

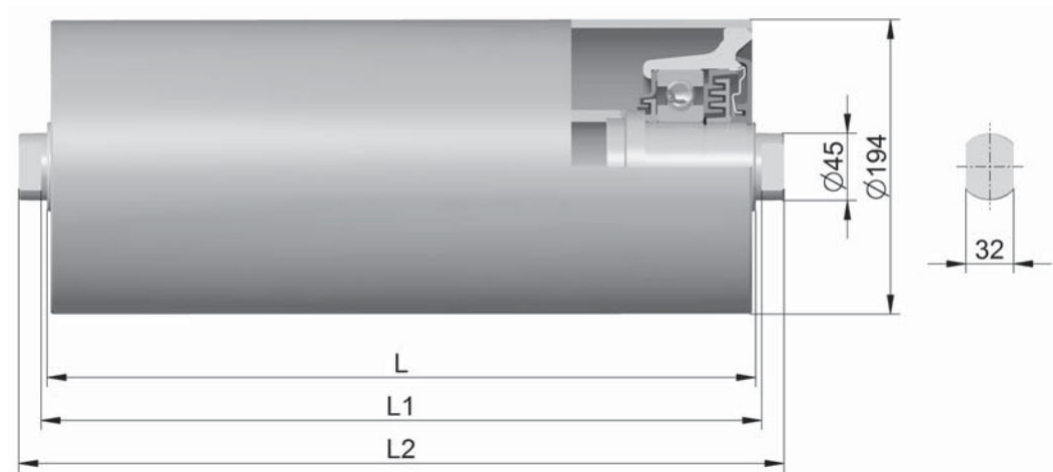
- 1) sans revêtement
- 2) revêtement synthétique primaire anticorrosif
- 3) revêtement en poudre polyester

Exemple de commande

Type, dimension, quantité (pcs)

Rouleau lisse 194x670 / 6310, 200 pieces

ROULEAU LISSE
 $\varnothing 194 \times L / 6312$



- Tube en acier avec une épaisseur du tube de 5,6 mm
- Faces des tôles d'acier soudées dans la coque
- Roulements à billes 6312 C3

Type de guirlande et largeur de la bande			Type-Dimensions: Rouleau lisse 194×L/6312	Dimensions [mm]		Poids [kg]	
				L1	L2	Pièces en rotation	Total
		2000	194×750 / 6312	758	788	27,2	42,2
2000			194×1150/6312	1158	1188	37,6	58,0
2400			194×1350/6312	1358	1402	42,8	66,0

Autres longueurs, arbres et revêtements disponibles sur demande.

Finition de la surface – options :

- 1) sans revêtement
- 2) revêtement synthétique primaire anticorrosif
- 3) revêtement en poudre polyester

Exemple de commande

Type, dimension, quantité (pcs)

Rouleau lisse 194×750 / 6312, 200 pieces